

1

2

3

4

A

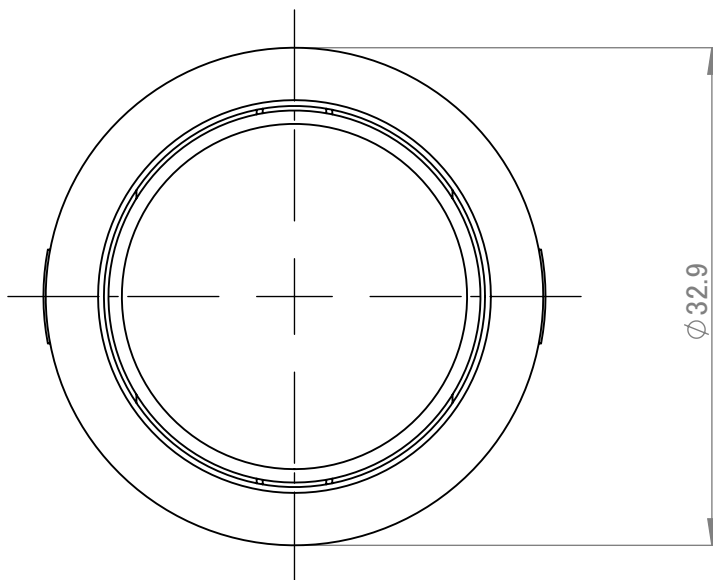
PS-15

取付穴寸法図 $\phi 30$

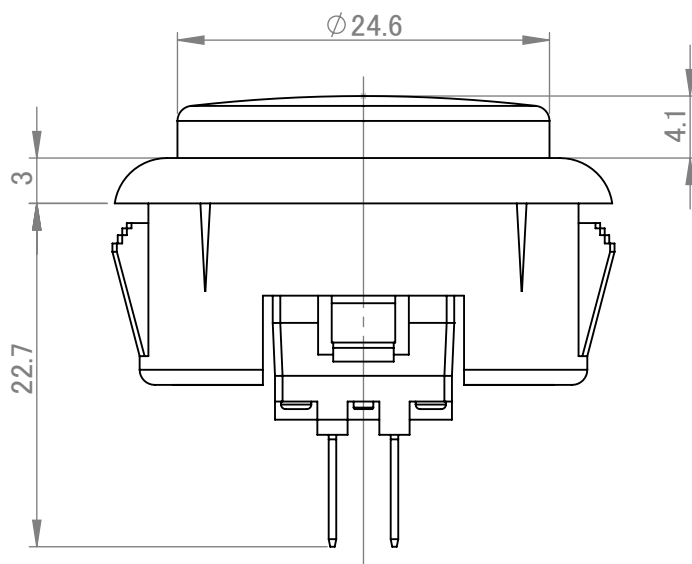
取付板厚 1.2mm-3.0mm

B

C



D



E

F