

1

2

3

4

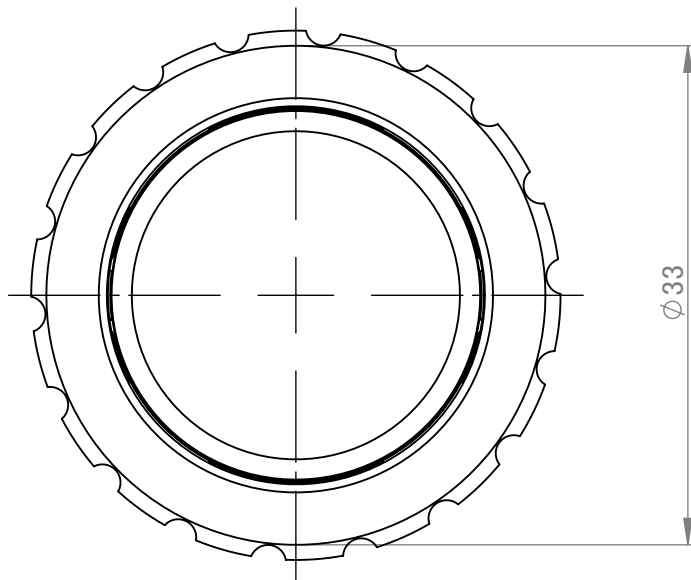
A

PS-14-GN
PS-14-GN-C
PS-14-KN

取付穴寸法 $\phi 30$

B

C



D

E

F

