

1

2

3

4

A

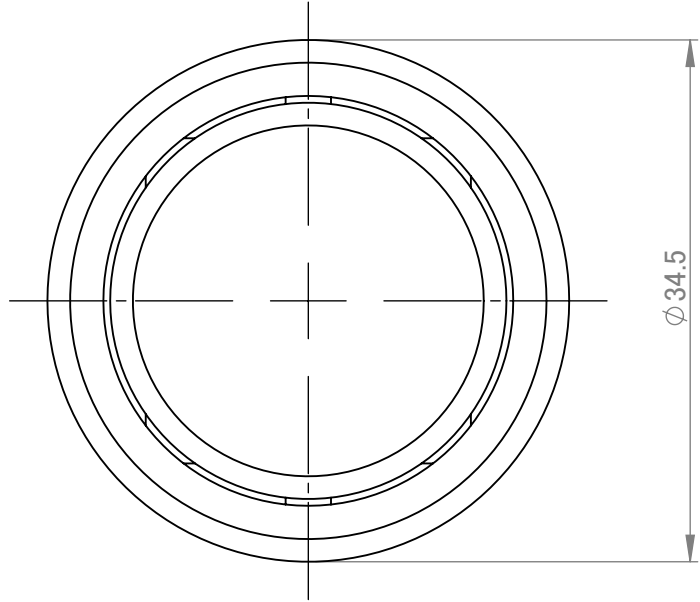
PS-14-G

取付穴寸法 $\phi 30$

取付板厚 1.2mm-3.0mm

B

C



D

E

F

