

1

2

3

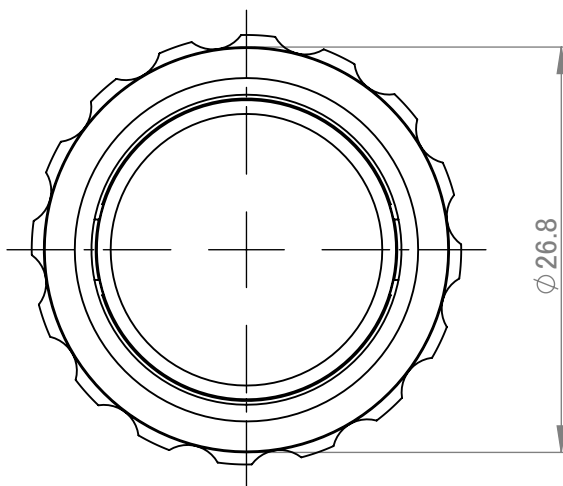
4

A

PS-14-DN  
PS-14-DN-C  
PS-14-DN-K

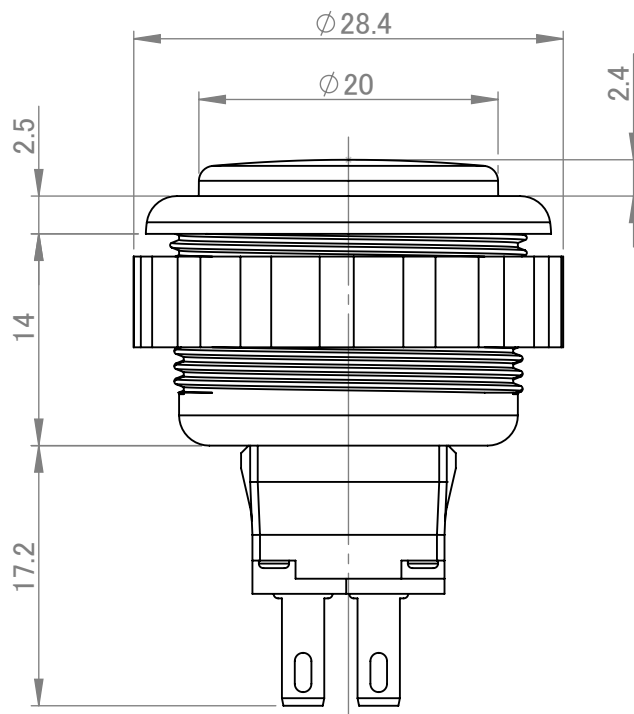
取付穴寸法  $\phi 24$

B



C

D



E

F